

ARAMIS

by Lluís Codina

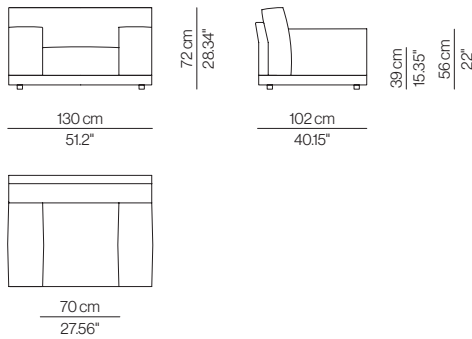


ARAMIS

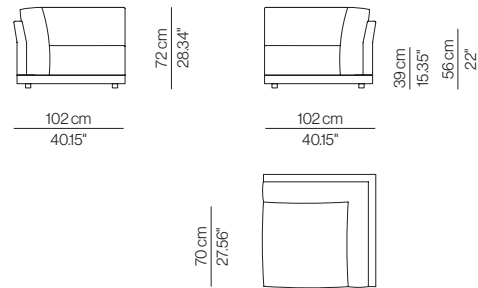
EN Base made of reinforced flanders pine wood; internal structures of seat, armrest and backrest made of solid metal rod with anticorrosion protection; suspension by means of high-quality elastic bands. Monoblock seat, backrest and armrest, with a CFC-free polyurethane foam core, with different densities; covered by a duvet filled with goose feathers. Easily detachable elements. Completely removable upholstery, except leather.

ES Base de madera de pino flandes reforzada; estructuras internas de asiento, brazo y respaldos de varilla metálica maciza con tratamiento anticorrosión; suspensión mediante cinchas elásticas de gran calidad. Asientos, respaldos y brazos fabricados en monobloque, con alma de espuma de poliuretano de varias densidades y libre de CFC; todos ellos envueltos por edredón de plumas de oca. Elementos desmontables con gran facilidad. Totalmente desenfundable, excepto piel.

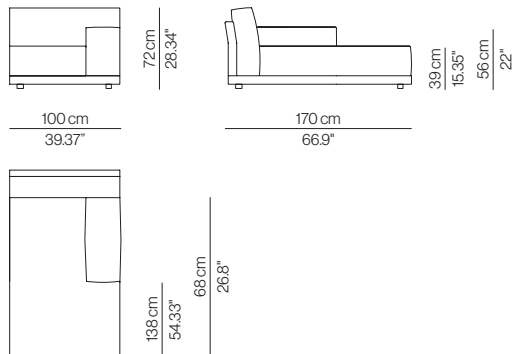
Armchair B2



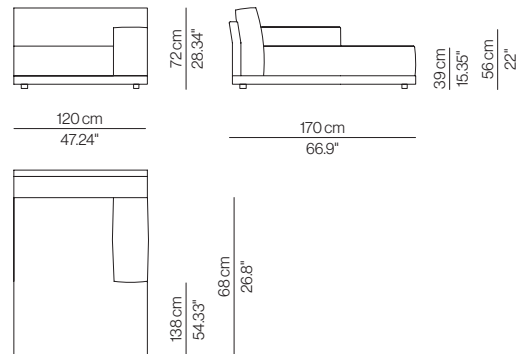
Corner RI1/P



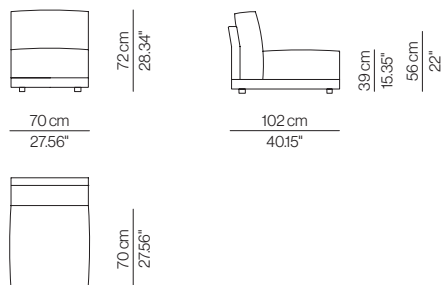
Chaise longue CHL2



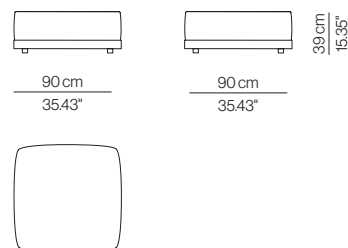
Chaise longue CHL3



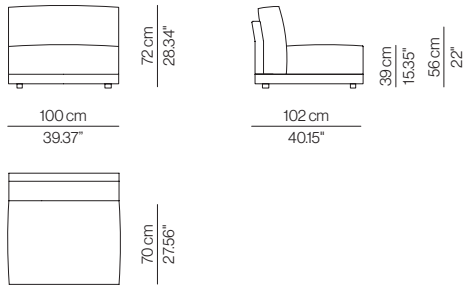
Central element MD1



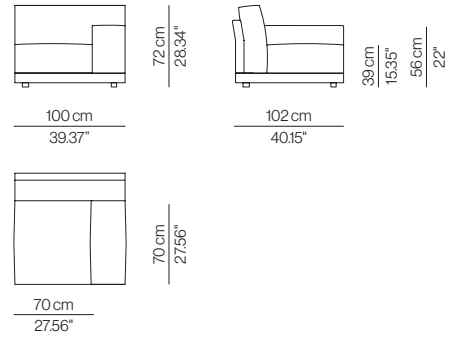
Pouf PF90



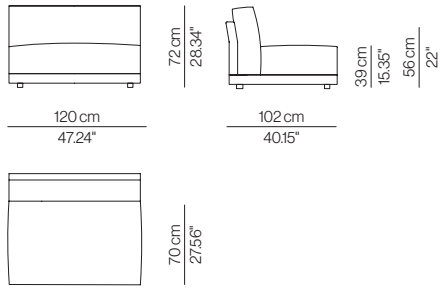
Central element MD2



Side element MDB2



Central element MD3



Side element MDB3

