

ANDRÉ

by Luis Codina

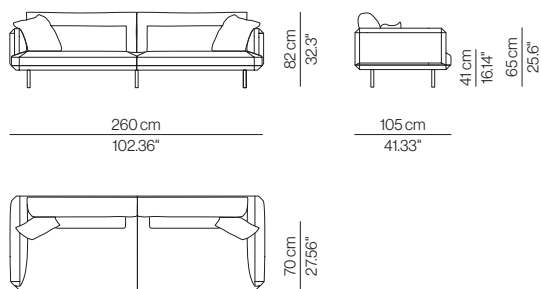


ANDRÉ

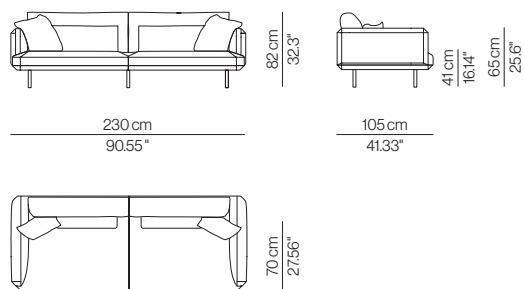
EN European pine inner frame. Top quality elastic webbing. Metal tube feet, available in black matt or gloss, as well as client RAL (extra cost). High-quality CFC-free polyurethane foam core seats, wrapped in a goose feather duvet and soft fibers. Back and arm cushions made of a mixture of goose feathers and soft fibers. Fixed upholstery.

ES Estructura de madera de pino europeo reforzada; suspensión mediante cinchas elásticas de alta calidad. Pies metálicos; acabados disponibles: negro en mate o brillo, así como lacado en RAL cliente (con cargo adicional). Asientos con alma de espuma de poliuretano de alta calidad y libre de CFC, envueltos por edredón de plumas de oca y fibras suaves. Cojines de respaldo y de brazo compuestos por mezcla de pluma de oca y fibras suaves. Tapizado fijo.

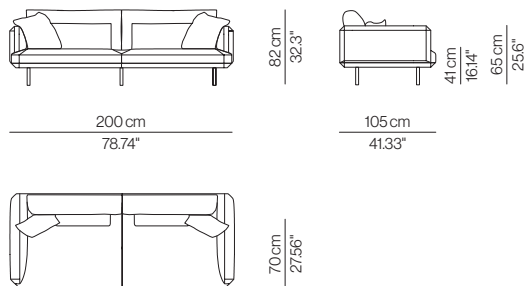
Two seater sofa S4PXL



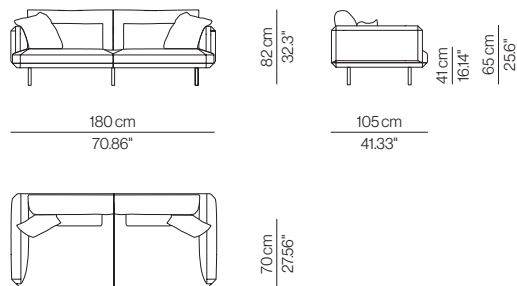
Two seater sofa S4P



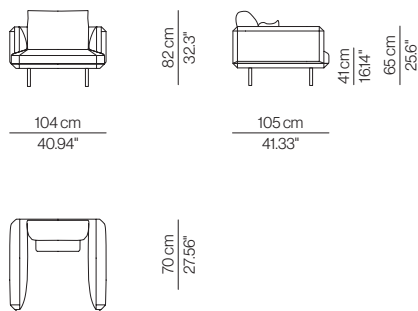
Two seater sofa S3P



Two seater sofa S2P



Armchair B2



Armchair B1

